

TECHNICKÝ LIST

VODOMĚRNÁ ŠACHTA SAMONOSNÁ

SHRNUTÍ

Vodoměrná šachta je polypropylenová podzemní nádrž určená k umístění vodoměru, čerpadla nebo rozvodů vody. Je využívána v místech významně vzdálených od vodovodního řádu a v místech, kde je umístění vodoměru problematické.

MOŽNÉ TYPY OSAZENÍ

- Litinovým poklopem
- Protiskluzovými stupačkami

DRUHY VODOMĚRNÝCH ŠACHET

V nabídce máme vodoměrné šachty kruhové a hranaté.

TECHNICKÝ POPIS

Samonosná vodoměrná šachta je výrobek z polypropylenových desek určený do míst bez výskytu spodní vody nebo míst bez vysokého obsahu jílu. Šachta je konstrukčně vyrobena tak, že jí není nutno obetonovávat celou. Statiku šachty zajišťuje její konstrukce. V případě většího zatížení v okolí je nutné obetonování konzultovat se statikem.



+420 735 064 505

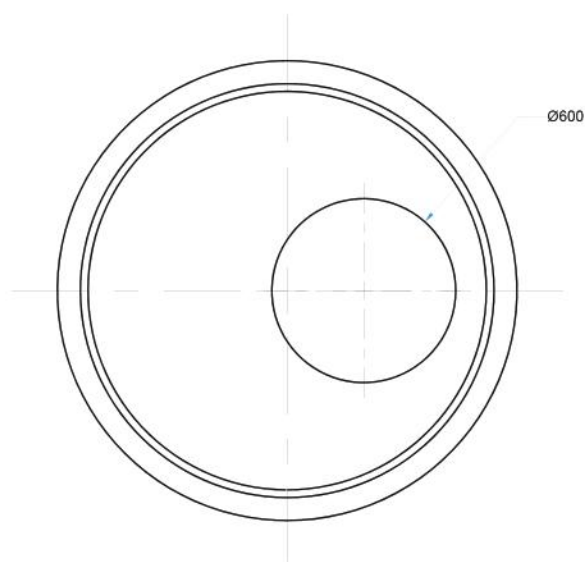
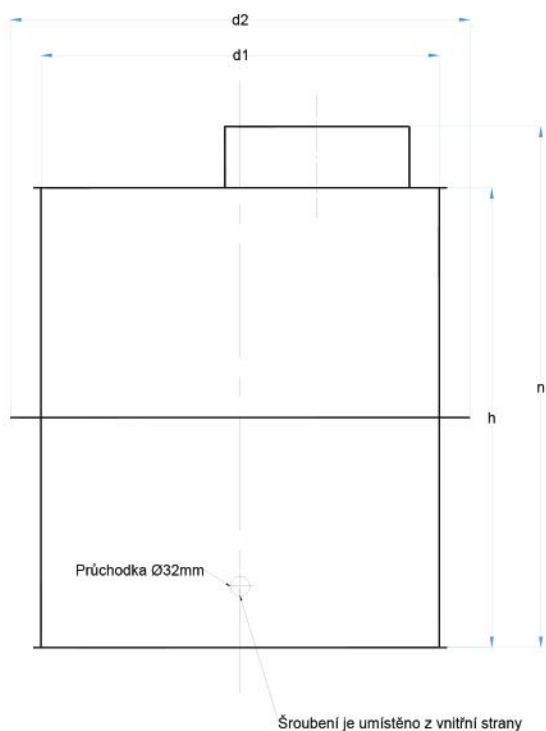


info@hydroplast.cz



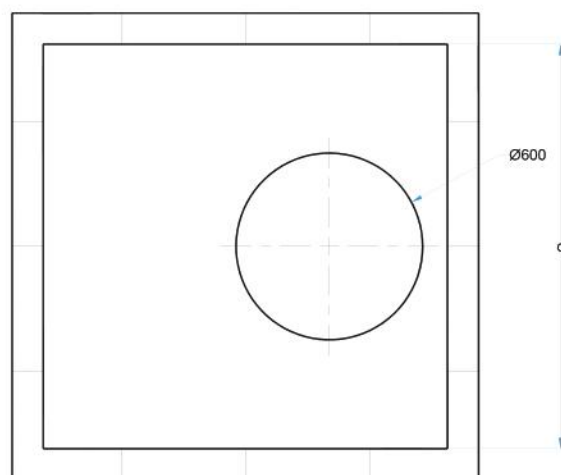
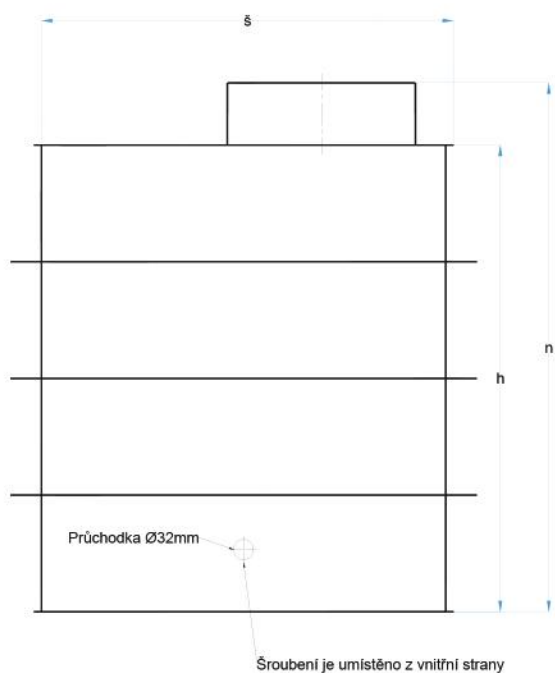
Roháčova 145/14, 130 00 Praha

VODOMĚRNÁ ŠACHTA SAMONOSNÁ KRUHOVÁ



TYP	PRŮMĚR d2	PRŮMĚR d1	VÝŠKA PLÁŠTĚ h	VÝŠKA n	VÁHA
VSK_1	1200mm	1000mm	1200mm	1400mm	45 Kg
VSK_2	1400mm	1200mm	1300mm	1500mm	50 Kg
VSK_3	1600mm	1400mm	1500mm	1700mm	55 Kg

VODOMĚRNÁ ŠACHTA SAMONOSNÁ HRANATÁ



TYP	DÉLKA d	ŠÍŘKA s	VÝŠKA PLÁŠTĚ h	VÝŠKA n	BOČNÍ VÝZTUHY	VÁHA
VSH_1	1200mm	900mm	1200mm	1400mm	100mm	50 Kg
VSH_2	1200mm	900mm	1300mm	1500mm	100mm	55 Kg
VSH_3	1200mm	900mm	1500mm	1700mm	100mm	60 Kg