

TECHNICKÝ LIST

RETENČNÍ NÁDRŽ SAMONOSNÁ

SHRNUTÍ

Retenční nádrž slouží k akumulaci a následnému zužitkování dešťové vody např. pro zalévání zahrady či splachování WC. Pomocí trubek je voda sváděna do filtrace a přečištěná pokračuje přímo do nádrže.

MOŽNÉ TYPY OSAZENÍ

- Litinovým poklopem
- Protiskluzovými stupačkami
- Prostupy na polyethylenovou hadici o požadovaném průměru

DRUHY RETENČNÍCH NÁDRŽÍ

V nabídce máme retenční nádrže kruhové a hranaté.

TECHNICKÝ POPIS

Samonosná retenční nádrž je výrobek z polypropylenových desek určený do míst bez výskytu spodní vody nebo míst bez vysokého obsahu jílu. Nádrž je konstrukčně vyrobena tak, že jí není nutno obetonovávat celou. Statiku nádrže zajišťuje její konstrukce. V případě většího zatížení v okolí je nutné obetonování konzultovat se statikem, který navrhne zhotovení betonového věnce okolo nádrže. Hlavní funkce samonosné nádrže je zajištění 100% nepropustnosti vody.



+420 735 064 505

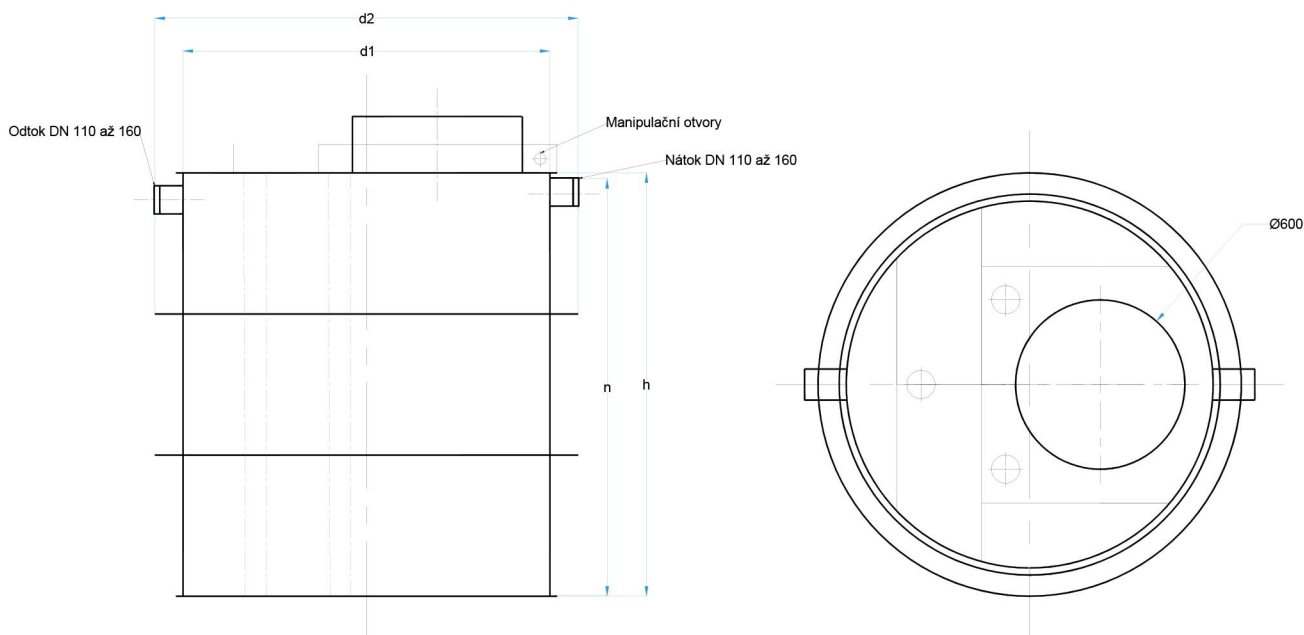


info@hydroplast.cz



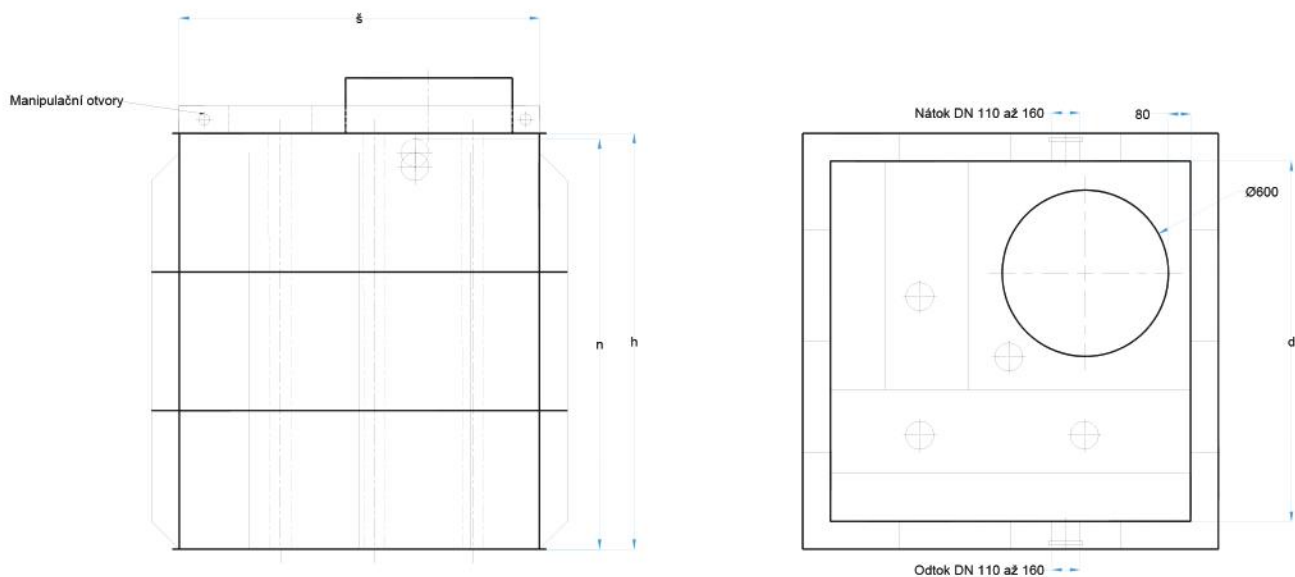
Roháčova 145/14, 130 00 Praha

RETENČNÍ NÁDRŽ SAMONOSNÁ KRUHOVÁ



TYP	OBJEM	PRŮMĚR d2	PRŮMĚR d1	VÝŠKA PLÁŠTĚ h	VÝŠKA n
RNS_1	1m ³	1160mm	960mm	1500mm	1480mm
RNS_2	2m ³	1500mm	1300mm	1500mm	1480mm
RNS_3	3m ³	1800mm	1600mm	1500mm	1480mm
RNS_4	4m ³	2050mm	1850mm	1500mm	1480mm
RNS_5	5m ³	2250mm	2050mm	1500mm	1480mm
RNS_6	6m ³	2450mm	2250mm	1500mm	1480mm
RNS_7	7m ³	2650mm	2450mm	1500mm	1480mm
RNS_8	8m ³	2850mm	2650mm	1500mm	1480mm
RNS_9	9m ³	2650mm	2450mm	2000mm	1980mm
RNS_10	10m ³	2750mm	2550mm	2000mm	1980mm
RNS_12	12m ³	3000mm	2800mm	2000mm	1980mm
RNS_15	15m ³	3300mm	3100mm	2000mm	1980mm

RETENČNÍ NÁDRŽ SAMONOSNÁ HRANATÁ



TYP	OBJEM	DÉLKA d	ŠÍŘKA š	VÝŠKA PLÁŠTĚ h	VÝŠKA n	BOČNÍ VÝZTUHY
RNSH_2	2m ³	2000mm	1000mm	1000mm	980mm	100mm
RNSH_3	3,4m ³	1500mm	1450mm	1500mm	1480mm	100mm
RNSH_4	4m ³	1800mm	1450mm	1500mm	1480mm	100mm
RNSH_6	6m ³	2000mm	1450mm	2000mm	1980mm	100mm
RNSH_8	8m ³	2000mm	2000mm	2000mm	1980mm	100mm
RNSH_10	10m ³	2500mm	2000mm	2000mm	1980mm	100mm
RNSH_12	12m ³	3000mm	2000mm	2000mm	1980mm	100mm
RNSH_15	15m ³	3000mm	2500mm	2000mm	1980mm	100mm
RNSH_18	18m ³	3000mm	3000mm	2000mm	1980mm	100mm
RNSH_20	20m ³	3500mm	3000mm	2000mm	1980mm	100mm