

TECHNICKÝ LIST

RETENČNÍ NÁDRŽ K OBETONOVÁNÍ

SHRNUTÍ

Retenční nádrž slouží k akumulaci a následnému zužitkování dešťové vody např. pro zalévání zahrady či splachování WC. Pomocí trubek je voda sváděna do filtrace a přečištěná pokračuje přímo do nádrže.

MOŽNÉ TYPY OSAZENÍ

- Litinovým poklopem
- Protiskluzovými stupačkami
- Prostupy na polyethylenovou hadici o požadovaném průměru

DRUHY RETENČNÍCH NÁDRŽÍ

V nabídce máme retenční nádrže kruhové a hranaté.

TECHNICKÝ POPIS

Retenční nádrž k obetonování není určena do míst s vysokým obsahem jílu. Nádrž je zhotovena tak, že je nutno ji celou obetonovat a její dno ukotvit v betonu. Statiku nádrže zajišťuje beton nikoliv její konstrukce. V případě většího zatížení v okolí (předpoklad pohybu nákladních automobilů atd.) je nutné obetonování konzultovat se statikem, který navrhne zhotovení betonového věnce okolo nádrže. Plastový poklop není možné zatížit koly vozidel.



+420 735 064 505

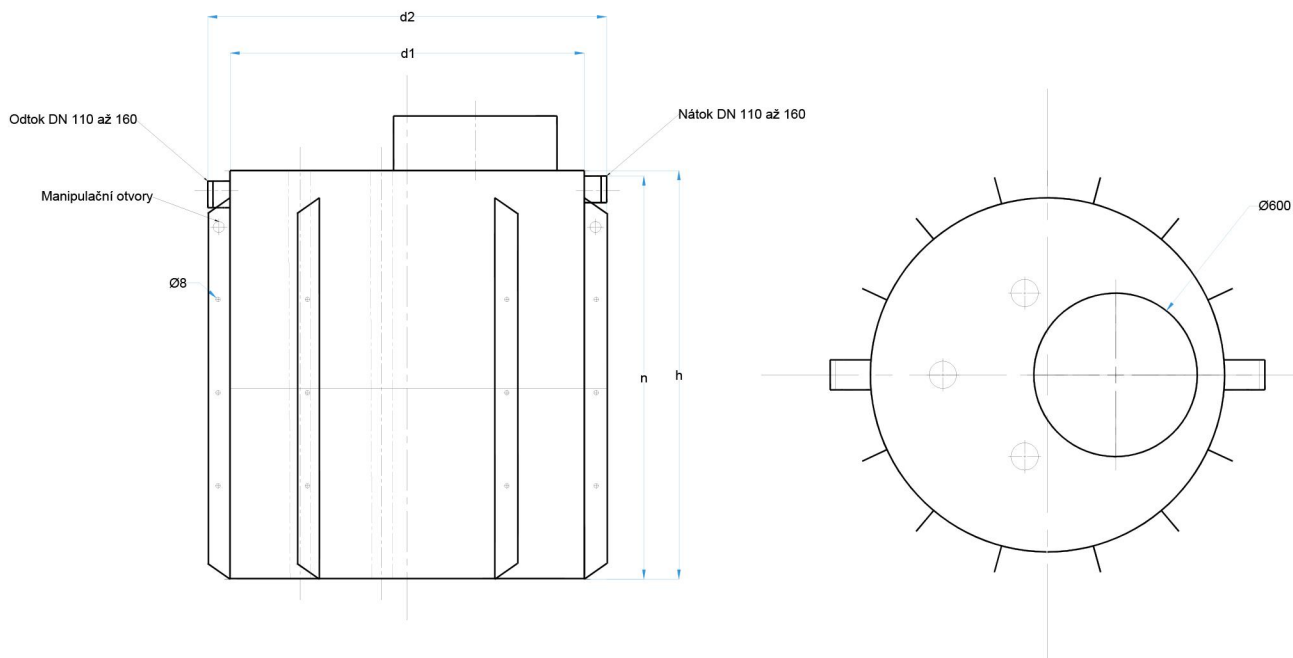


info@hydroplast.cz



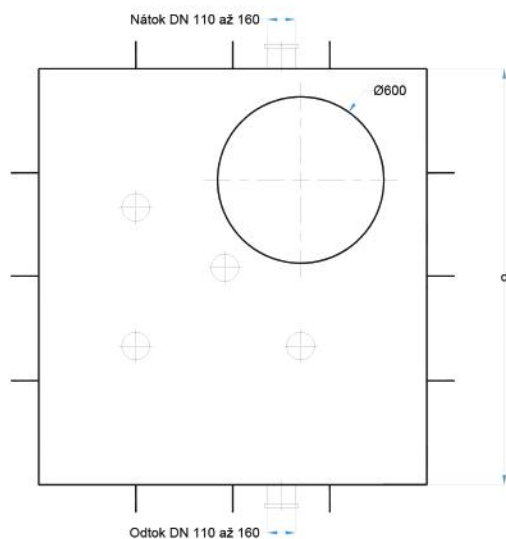
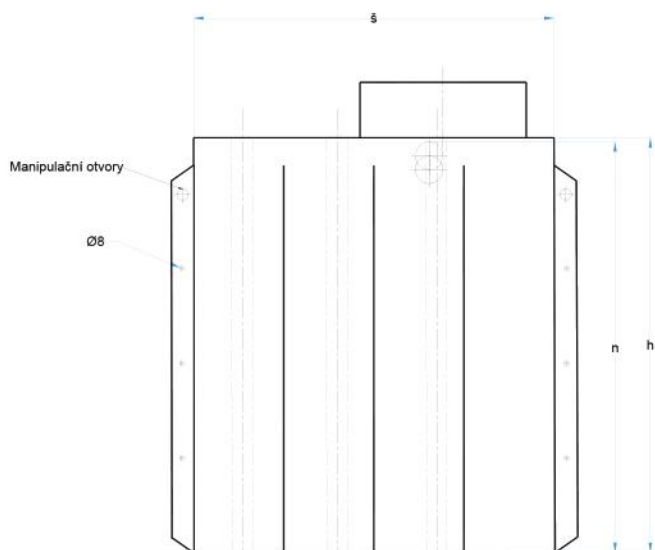
Roháčova 145/14, 130 00 Praha

RETENČNÍ NÁDRŽ K OBETONOVÁNÍ KRUHOVÁ



TYP	OBJEM	PRŮMĚR d2	PRŮMĚR d1	VÝŠKA PLÁŠTĚ h	VÝŠKA n
RNKO_2	2m ³	1500mm	1300mm	1500mm	1480mm
RNKO_3	3m ³	1800mm	1600mm	1500mm	1480mm
RNKO_4	4m ³	2050mm	1850mm	1500mm	1480mm
RNKO_5	5m ³	2250mm	2050mm	1500mm	1480mm
RNKO_6	6m ³	2450mm	2250mm	1500mm	1480mm
RNKO_7	7m ³	2650mm	2450mm	1500mm	1480mm
RNKO_8	8m ³	2850mm	2650mm	1500mm	1480mm
RNKO_9	9m ³	2650mm	2450mm	2000mm	1980mm
RNKO_10	10m ³	2750mm	2550mm	2000mm	1980mm
RNKO_12	12m ³	3000mm	2800mm	2000mm	1980mm
RNKO_15	15m ³	3300mm	3100mm	2000mm	1980mm

RETENČNÍ NÁDRŽ K OBETONOVÁNÍ HRANATÁ



TYP	OBJEM	DÉLKA d	ŠÍŘKA š	VÝŠKA PLÁŠTĚ h	VÝŠKA n	BOČNÍ VÝZTUHY
RNKOH_2	2m ³	2000mm	1000mm	1000mm	980mm	100mm
RNKOH_3	3,4m ³	1500mm	1450mm	1500mm	1480mm	100mm
RNKOH_4	4m ³	1800mm	1450mm	1500mm	1480mm	100mm
RNKOH_6	6m ³	2000mm	1450mm	2000mm	1980mm	100mm
RNKOH_8	8m ³	2000mm	2000mm	2000mm	1980mm	100mm
RNKOH_10	10m ³	2500mm	2000mm	2000mm	1980mm	100mm
RNKOH_12	12m ³	3000mm	2000mm	2000mm	1980mm	100mm
RNKOH_15	15m ³	3000mm	2500mm	2000mm	1980mm	100mm
RNKOH_18	18m ³	3000mm	3000mm	2000mm	1980mm	100mm
RNKOH_20	20m ³	3500mm	3000mm	2000mm	1980mm	100mm