

TECHNICKÝ LIST

NÁDRŽ PRO PITNOU VODU K OBETONOVÁNÍ

SHRNUTÍ

Nádrž z atestovaného materiálu pro pitnou vodu je vyrobena ze speciálního materiálu vhodného jak pro uchování pitné vody, tak i na uchovávání ostatních kapalin a produktů určených pro potravinářské účely. Veškeré použité materiály jsou chemicky inertní a nevyvolávají žádné škodliviny.

MOŽNÉ TYPY OSAZENÍ

- Litinovým poklopem
- Protiskluzovými stupačkami
- Prostupy na polyethylenovou hadici o požadovaném průměru

DRUHY RETENČNÍCH NÁDRŽÍ

V nabídce máme nádrže kruhové a hranaté.

TECHNICKÝ POPIS

Nádrž z atestovaného materiálu pro pitnou vodu k obetonování není určena do míst s vysokým obsahem jílu. Nádrž je zhotovena tak, že je nutno ji celou obetonovat a její dno ukotvit v betonu. Statiku nádrže zajišťuje beton nikoliv její konstrukce. V případě většího zatížení v okolí (předpoklad pohybu nákladních automobilů atd.) je nutné obetonování konzultovat se statikem, který navrhne zhotovení betonového věnce okolo nádrže. Plastový poklop není možné zatížit koly vozidel.



+420 735 064 505

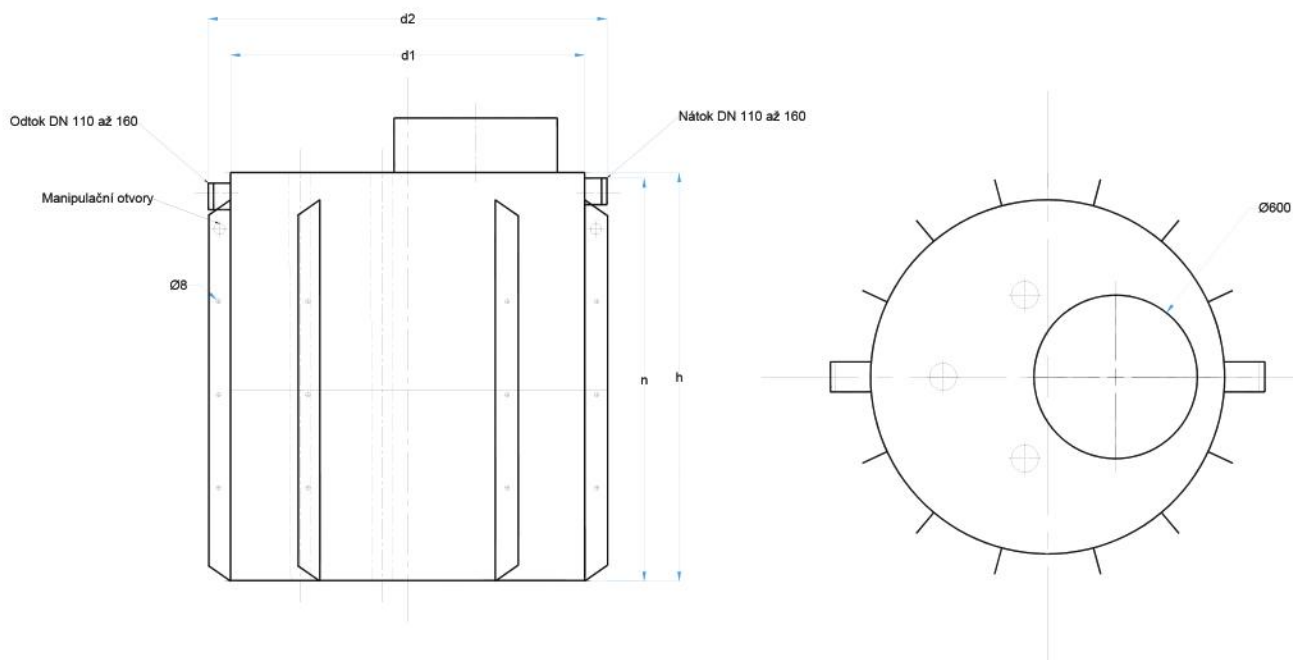


info@hydroplast.cz



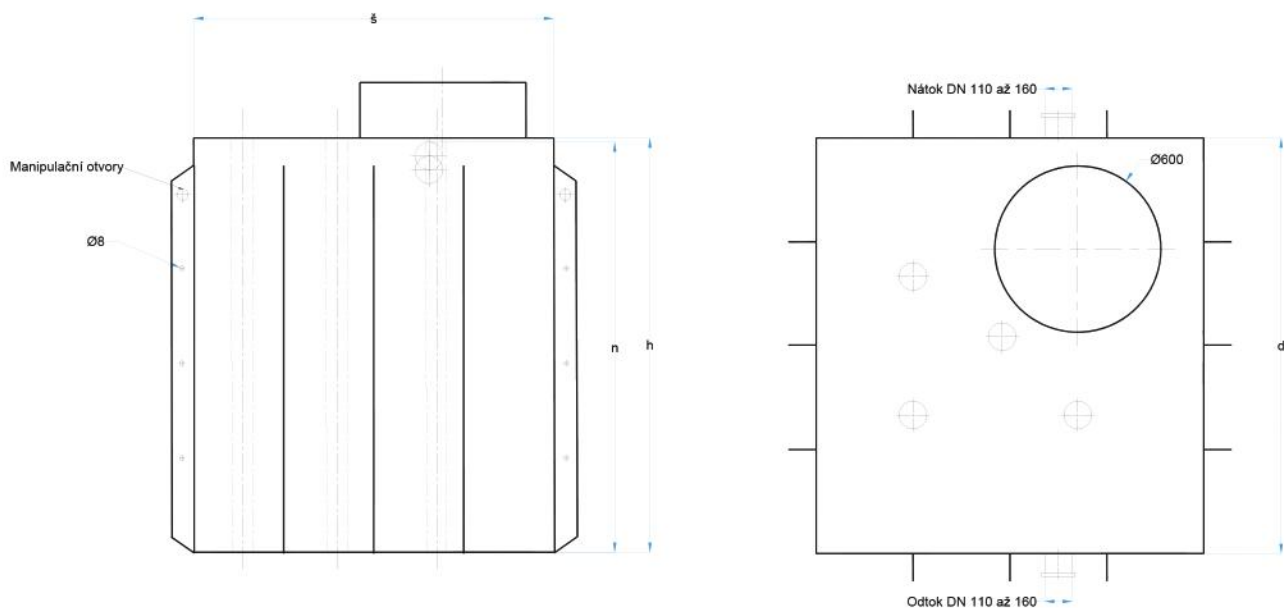
Roháčova 145/14, 130 00 Praha

NÁDRŽ NA PITNOU VODU K OBETONOVÁNÍ KRUHOVÁ



TYP	OBJEM	PRŮMĚR d2	PRŮMĚR d1	VÝŠKA PLÁŠTĚ h	VÝŠKA n
NPPVKOK_2	2m ³	1500mm	1300mm	1500mm	1480mm
NPPVKOK_3	3m ³	1800mm	1600mm	1500mm	1480mm
NPPVKOK_4	4m ³	2050mm	1850mm	1500mm	1480mm
NPPVKOK_5	5m ³	2250mm	2050mm	1500mm	1480mm
NPPVKOK_6	6m ³	2450mm	2250mm	1500mm	1480mm
NPPVKOK_7	7m ³	2650mm	2450mm	1500mm	1480mm
NPPVKOK_8	8m ³	2850mm	2650mm	1500mm	1480mm
NPPVKOK_9	9m ³	2650mm	2450mm	2000mm	1980mm
NPPVKOK_10	10m ³	2750mm	2550mm	2000mm	1980mm
NPPVKOK_12	12m ³	3000mm	2800mm	2000mm	1980mm
NPPVKOK_15	15m ³	3300mm	3100mm	2000mm	1980mm

NÁDRŽ NA PITNOU VODU K OBETONOVÁNÍ HRANATÁ



TYP	OBJEM	DÉLKA d	ŠÍŘKA š	VÝŠKA PLÁŠTĚ h	VÝŠKA n	BOČNÍ VÝZTUHY
NPPVKOH_2	2m ³	2000mm	1000mm	1000mm	980mm	100mm
NPPVKOH_3	3,4m ³	1500mm	1450mm	1500mm	1480mm	100mm
NPPVKOH_4	4m ³	1800mm	1450mm	1500mm	1480mm	100mm
NPPVKOH_6	6m ³	2000mm	1450mm	2000mm	1980mm	100mm
NPPVKOH_8	8m ³	2000mm	2000mm	2000mm	1980mm	100mm
NPPVKOH_10	10m ³	2500mm	2000mm	2000mm	1980mm	100mm
NPPVKOH_12	12m ³	3000mm	2000mm	2000mm	1980mm	100mm
NPPVKOH_15	15m ³	3000mm	2500mm	2000mm	1980mm	100mm
NPPVKOH_18	18m ³	3000mm	3000mm	2000mm	1980mm	100mm
NPPVKOH_20	20m ³	3500mm	3000mm	2000mm	1980mm	100mm